

## 水槽 S1000

左槽型

水槽

代码: 1186 462



### 细节

材料 AISI 304 不锈钢

表面处理 拉丝 Foster

质地 Microfoster

边型和安装方式 标准边 (8 mm)

底座 45 cm

尺寸 860x500 mm

标准配件 固定钩, 垫圈, 下水器, 溢水口和虹吸管, 纸板盒包装

龙头孔 1个定位孔

安装孔 840 x 480 mm

下水器 是

---

宽 86 cm

---

盆内尺寸 340x400mm

---

单槽/双槽 单槽

---

下水组件 3,5" 下水器

---

## 特点

**3.5" 下水器提篮** Foster®水槽均配备了3.5"下水器，有可防止固体颗粒流入下水器的实用篮式塞。3.5"下水器允许使用Foster®碎渣机，可与所有型号兼容。

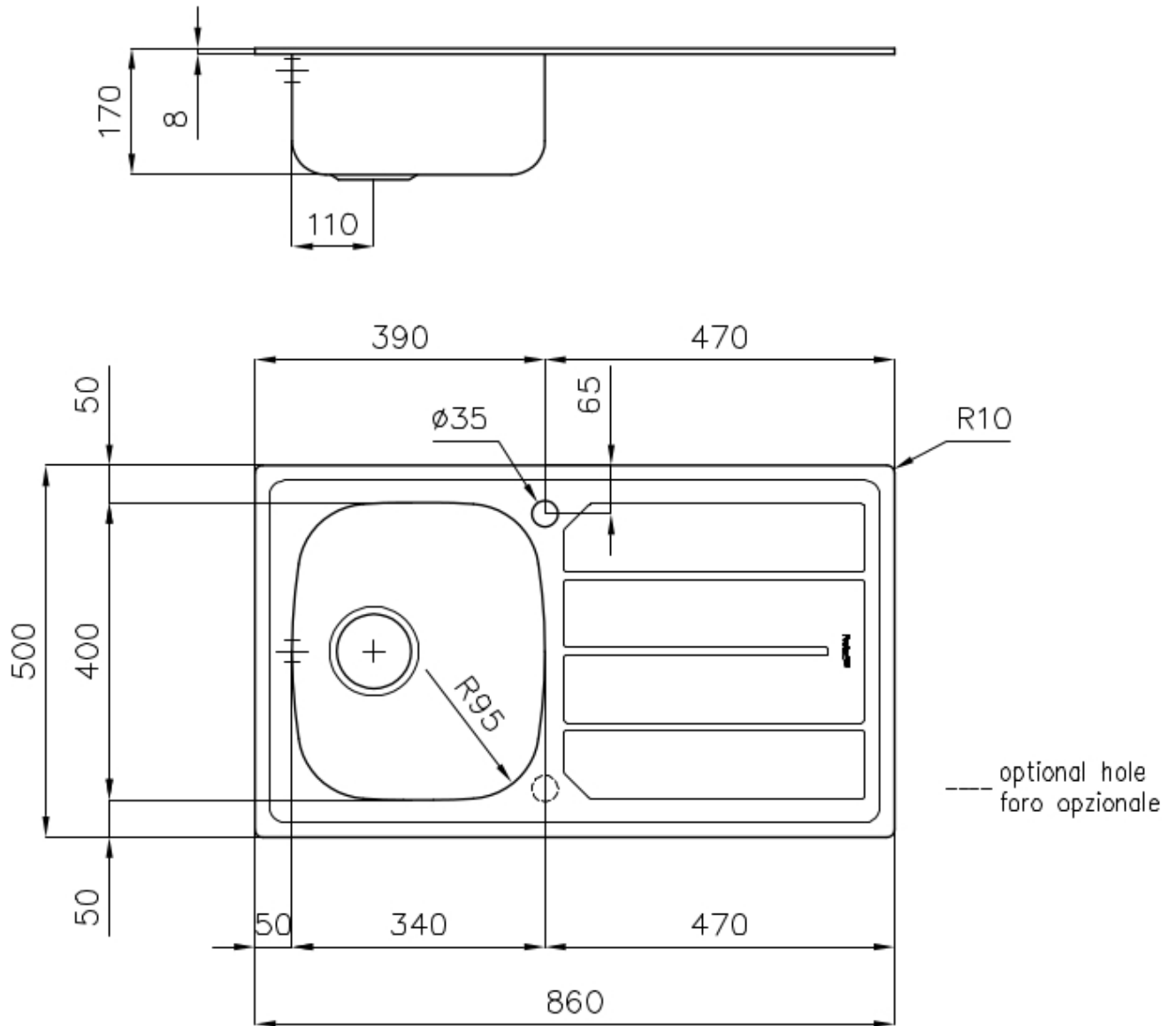
---

滑动支架

---

**附加价值** Foster使用的钢板厚度高于市场普通水平。此外，源于我们长久的不锈钢生产工艺，我们的不锈钢制品质量更有，抗老化水平更佳。

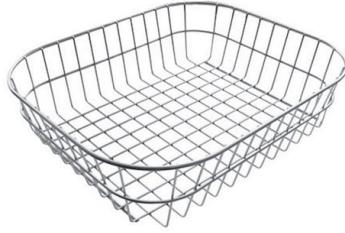
---



## OPTIONAL ACCESSORIES



**HPDE 砧板**  
8657 001



**不锈钢篮**  
8611 000

## RECOMMENDED PAIRINGS



**龙头 Lorenzo**  
8466 000



**龙头 S1000 - RO**  
8443 002